

Easy lift



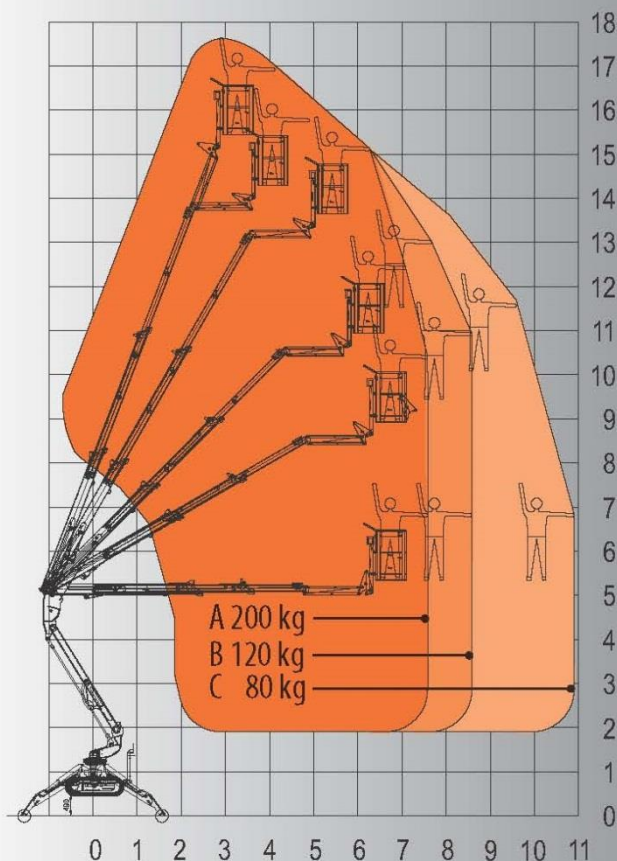
R 180

www.easy-lift.it

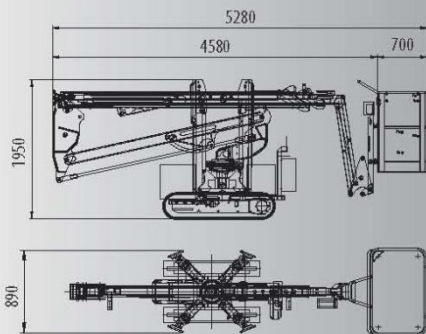
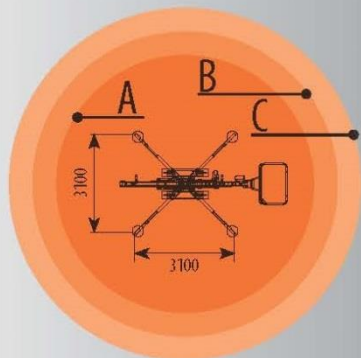
Distributed by King Highway Products, Riverside, Market Harborough, Leicestershire, England, LE16 7PX www.king.uk.com
Telephone: +44 (0) 1858 467 361 Fax: +44 (0) 1858 467 161 sales@kinghighway.co.uk

SKY KING

PIATTAFORMA AEREA MODELLO AERIAL PLATFORM RANGE R 180



A 200 kg
B 120 kg
C 80 kg



I

- Altezza massima di lavoro 17,60 m
- Sbraccio massimo di lavoro 8,50 m
- Rotazione torretta 320° N.C.
- Portata massima 200 Kg
- Comandi idraulici proporzionali
- Massa totale 2200 kg
- Pendenza superabile 30%
- Dimensione cesto 1,1x0,7 m

UK

- Max. working height 17,60 m
- Max. working outreach 8,50 m
- Turret rotation 320° N.C.
- Max load capacity 200 Kg
- Proportional hydraulic controls
- Total weight 2200 kg
- Gradeability 30%
- Cage dimensions 1,1x0,7 m

E

- Altura max de trabajo 17,60 m
- Alcance max de trabajo 8,50 m
- Rotación torreta 320° N.C.
- Capacidad de carga 200 Kg
- Mandos hidráulicos proporcionales
- Peso total 2200 kg
- Pendiente máx 30%
- Dimensiones cesta 1,1x0,7 m

F

- Hauteur max de travail 17,60 m
- Déport max de travail 8,50 m
- Rotation tourelle 320° N.C.
- Portée max 200 Kg
- Commandes hydrauliques proportionnelles
- Poids total 2200 kg
- Max pente admissible 30%
- Dimensions panier 1,1x0,7 m

D

- Max. Arbeitshöhe 17,60 m
- Max. Arbeitsauslegung 8,50 m
- Drehturmrotation 320° N.C.
- Max. Tragfähigkeit 200 Kg
- Hydraulische proportionale Steuerungen
- Gewicht 2200 kg
- Max. Steigfähigkeit 30%
- Korbabmessungen 1,1x0,7 m

- Dati e descrizioni sono forniti a titolo indicativo e non impegnativo
- Data and descriptions are approximate and not binding
- Los datos y las descripciones son suministrados indicativamente y sin compromiso
- Toutes les données et descriptions sont fournies à titre indicatif, sans engagement
- Abgaben und Beschreibungen sind nicht verbindlich

DISTRIBUTORE / DISTRIBUTOR / REVENDEDOR / DISTRIBUTEUR / HAENDLER

KING HIGHWAY PRODUCTS LTD

Riverside, Market Harborough,
Leicestershire, England, LE16 7PX
Telephone: +44 (0) 1858 467 361
Fax: +44 (0) 1858 467 161
sales@kinghighway.co.uk
www.king.uk.com

EASY LIFT

Via Leonardo da Vinci, 22/28 - 42041 BRESCELLO (RE) - Italy
Tel. +39 0522 967620 - Fax +39 0522 961873 - info@easy-lift.it